

Nassschleifmaschine N 22

Januar 2014

Betriebsanleitung



GS-Schleiftechnik, Am Kiebitzengraben 4, D-91315 Höchststadt
Telefon: 09193-5018696 Telefax: 09193-5018698

Inhaltsverzeichnis

A Sicherheit

A.1 Sicherheit der Maschine	3
A.2 Bestimmungsgemäße Verwendung	3
A.3 Emission	3
A.4 Gefahrenquellen	3
A.5 Arbeitsplatz	3
A.6 Zugelassene Bediener	4
A.7 Persönliche Schutzausrüstung	4
A.8 Sicherheitsmaßnahmen am Aufstellort	4
A.9 Sicherheitshinweise in dieser Anleitung	5

B Inbetriebnahme

B.1 Bedienungselemente	6
B.2 Technische Daten	6
B.3 Maschine aufstellen und anschließen	6
B.4 Schleifwinkelführungen einstellen	7
B.5 Wechseln der Schleifsteine	7

C Arbeitsweise

C.1 Schleifen	7
C.2 Polieren und abziehen	7

D. Reinigung und Wartung

D.1 Reinigung	8
D.2 Wartung	8
D.3 Zugelassene Reinigungsmittel	8
D.4 Konformitätserklärungen	9-12
D.5 Ersatzteilliste	13-16

Garantieerklärung

Auf die Messerschleifmaschine **N1, N14, N18 und N22** gewähren wir 24 Monate Teile-Garantie ab Liefer-Datum bei Einsatz der Maschine im 1-Schichtbetrieb. Die Garantie erstreckt sich auf kosten-losen Ersatz beschädigter und defekter Teile. Natürlicher Verschleiß, durch grob fahrlässige Behandlung verursachte Schäden, sowie Schäden resultierend aus nicht bestimmungsgemäßer Verwendung und eigenmächtigen Änderungen sind von der Garantie ausgeschlossen.

A. Sicherheit

A.1 Gefahren der Maschine

Die Messerschleifmaschine ist mit Schutzeinrichtungen ausgerüstet und wurde einer Sicherheitsprüfung und -abnahme unterzogen. Dennoch drohen bei Fehlbedienung oder Missbrauch Gefahren.

- Für Leib und Leben des Bedieners,
- für die Maschine und andere Sachwerte des Betreibers,
- für die effiziente Arbeit der Maschine.

Alle Personen, die mit der Aufstellung, Inbetriebnahme, Bedienung und Wartung der Maschine betraut sind, müssen die nachfolgenden Hinweise aufmerksam lesen und beachten.

Es geht um Ihre Sicherheit.

A.2 Bestimmungsgemäße Verwendung

Die Messerschleifmaschine ist ausschließlich zum Schleifen von Messern in der Lebensmittelbranche konzipiert.

Eigenmächtige Umbauten und Veränderungen der Maschine sind aus Sicherheitsgründen verboten!

Für Schäden, die aus nicht bestimmungsgemäßer Verwendung resultieren, haftet der Hersteller/Lieferer nicht. Das Risiko trägt allein der Anwender.

Die Messerschleifmaschine **N-22** darf nur von eingewiesenem Personal bedient und nur für den, vom Hersteller vorgesehenen Verwendungszweck betrieben werden.

Zur bestimmungsgemäßen Verwendung gehört auch das Beachten der Betriebsanleitung und die Einhaltung der Pflege- und Instandsetzungsrichtlinien!

A.3 Emissionen

Der A-bewertete äquivalente Dauerschalldruckpegel dieser Maschine liegt unter 70 db(A).

Es ist kein Gehörschutz erforderlich.

A.4 Gefahrenquellen



Vor Wartungs- und Reinigungsarbeiten an der Messerschleifmaschine den Netzstecker ziehen.

Niemals Sicherheitseinrichtungen entfernen oder durch Veränderungen an der Maschine außer Betrieb setzen!

Änderungen und Reparaturen an der Elektrik dürfen nur von einer Elektrofachkraft ausgeführt werden!

Nur Original-Ersatzteile der Fa. GS-Schleiftechnik verwenden!

A.5 Arbeitsplatz

Vor der Maschine, stehend.

A.6 Zugelassene Bediener

Der Betreiber der Messerschleifmaschine **N -22** muss dem Bediener die Betriebsanweisung zugänglich machen und sich vergewissern, dass er sie gelesen und verstanden hat.

Der Betreiber hat dafür zu sorgen, dass nur eingewiesene und autorisierte Personen an der Maschine arbeiten.

Die Maschine darf nur von ausgebildeten und autorisierten Personen gewartet werden.

A.7 Persönliche Schutzausrüstung

Für das Arbeiten an der Maschine ist keine spezielle Schutzausrüstung erforderlich. Schutzbrille wird empfohlen.

A.8 Sicherheitsmaßnahmen am Aufstellort

Die Messerschleifmaschine **N-22** muss auf einem ebenen und feststehenden Arbeitstisch, standsicher aufgestellt werden.

Die Messerschleifmaschine **N -22** ist für den Einsatz in feuchten Räumen geeignet.

Hochdruckreiniger sind für die Reinigung der Maschine nicht geeignet!




Stellen sie durch entsprechende innerbetriebliche Anweisungen und Kontrollen sicher, dass die Umgebung des Arbeitsplatzes stets sauber und übersichtlich ist!

A.9 Verhalten im Notfall

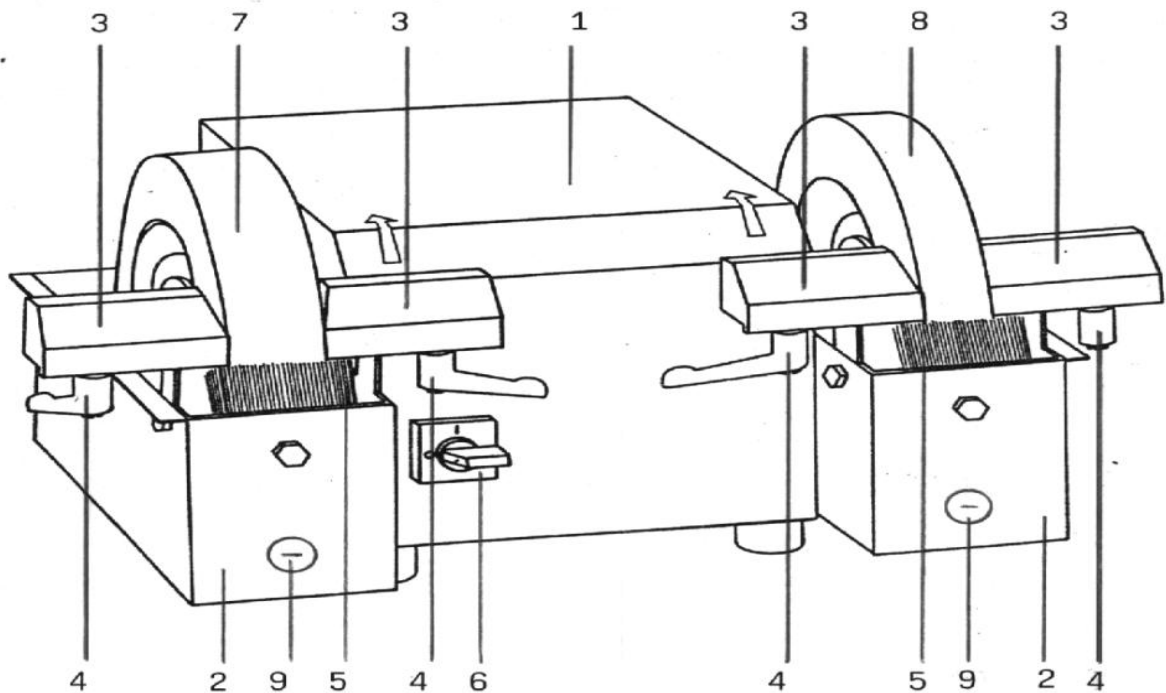
Im Notfall die Messerschleifmaschinen N -22 von der Stromversorgung trennen.
Bei sicherheitsrelevanten Änderungen der Maschinen oder ihres Betriebsverhaltens,
Maschine sofort stilllegen. Die Störung der zuständigen Person/Stelle melden!

A.10 Sicherheitshinweise in dieser Anleitung

Sicherheitshinweise in dieser Anleitung sind wie folgt gekennzeichnet:

Hinweis: 	Warnung! 	 Gefahr!
Besondere Angaben hinsichtlich der wirtschaftlichen Verwendung der Maschine	Besondere Angaben bzw. Ge- und Verbote zur Schadensverhütung	Angaben bzw. Ge- und Verbote zur Verhütung von Personen- und Umfangreichen Sachschäden.

Inbetriebnahme



B.1 Bedienungselemente

1 Gehäuse / Gehäusedeckel	6 Ein/Ausschalter
2 Wasserbecken	7 Schleifscheibe
3 Schleifwinkelführung	8 Polier- und Abziehscheibe
4 Rändelmutter	9 Wasserablaufstopfen
5 Wasserabstreifbürsten	

B.2 Technische Daten

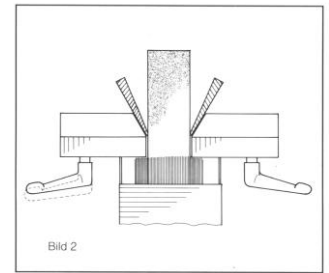
TYP	N 22
Spannungsversorgung	400 Volt 3~50Hz
Gehäuse	Edelstahl rostfrei
Breite/höhe/tiefe	860 x 300 x 480
Schleifscheibe mm	225 x 60 x 20
Abziehscheibe mm	225 x 60 x 20
Gewicht	32kg

B.3 Maschine aufstellen und anschließen

Stellen Sie die Schleifmaschine auf eine feste, ebene Unterlage. Die Lüftungsöffnungen auf der Unterseite dürfen nicht abgedeckt werden. Die Maschinen dürfen nur durch eine Elektro-Fachkraft angeschlossen bzw. in Betrieb genommen werden. Füllen Sie die Wasserbecken bis der Stein zur Aussparung im Wasser steht.

B.4 Schleifwinkelführungen einstellen

Nach dem Lösen der Rändelmuttern schieben Sie die Schleifwinkelführungen an die Schleifscheiben, sodass ein Spalt von ca. 1/2 mm entsteht. Schrauben Sie nun die Rändelmuttern wieder fest.



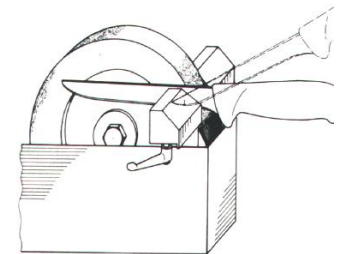
B.5 Wechseln der Schleifsteine

Demontieren Sie die Schleifwinkelführungen. Halten Sie nun mit einer Hand den Schleifstein und lösen Sie mit einem 17er Schlüssel die Spannschraube in Drehrichtung des Schleifsteines. Die rechte Schraube besitzt ein Linksgewinde! Entfernen Sie die Schraube mit dem Spannflansch. Nun können Sie die Schleifscheibe seitlich abnehmen. Die Montage erfolgt in umgekehrter Reihenfolge. Achten Sie auf einen guten Rundlauf, gegebenenfalls richten Sie die Schleifscheibe durch leichte Schläge mit einem Kunststoffhammer oder einem Stück Holz aus.

C. Arbeitsweise

C.1 Schleifen

Reinigen Sie das Messer vor dem Schleifen von Fett und sonstigen Rückständen. Legen Sie das Messer in die Schleifwinkelführung und ziehen Sie es mit leichtem Druck entlang des Schneidenprofils zu sich. Mehrmals abwechselnd rechts und links der Schleifscheibe. Achten Sie darauf, dass das Messer richtig an der Schleifwinkelführung anliegt, damit Sie einen gleichmäßigen Schliff erhalten. Schleifen Sie Ihr Messer bis an der Schneide ein durchgehender Grat entstanden ist. Bei einem alten und verschliffenen Messer dauert es schon etwas länger, bis Sie einen gleichmäßigen Schliff erzeugt haben. Auch der Härtegrad des Messers ist entscheidend für die Schleifzeit.



C.2 Polieren und Abziehen

Beim Polieren und Abziehen wiederholen Sie die Arbeitsschritte wie beim Schleifen, 5-6 mal, aber auf dem Polier- und Abziehstein. Dann ist die Schneide poliert. Jetzt nur noch fast ohne Druck abziehen.

Beim Model N1 wird das Messer mit leichtem Andruck durch die Winkelvorrichtung auf der rechten Seite gezogen!

Sind die Messer einmal richtig geschliffen und poliert, brauchen Sie diese beim Nachschärfen nicht jedes Mal zu schleifen. Schleifen Sie sie erst wieder, wenn die Messer durch das Polieren und Abziehen nicht mehr scharf werden.

D. Reinigung und Wartung

D.1 Reinigung

Auf beiden Schleifscheiben setzt sich mit der Zeit Schleifstaub fest. Halten Sie dann bei laufender Maschine den mitgelieferten Abziehstein mit etwas Druck seitlich an die Schleiffläche. Dadurch wird der Schleifstaub wieder entfernt. Hat sich trotz vorheriger Reinigung der Messer Fett an den Schleifsteinen abgesetzt, fügen Sie dem Wasser etwas fettlösendes Reinigungsmittel zu. Von Zeit zu Zeit sollten die Wasserbecken vom Schleifstaub gereinigt werden.

Wichtig: Das Wasser im Wasserbecken muss nach dem Schleifvorgang abgelassen werden um Beschädigungen am Schleifstein zu vermeiden!!!

Warnung!
Vor Wartungs- und Reinigungsarbeiten an der Schleifmaschine den Netzstecker ziehen!
Niemals Sicherheitseinrichtungen entfernen oder durch Veränderungen an der Maschine außer Betrieb setzen!
Änderungen und Reparaturen an der Elektrik dürfen nur von einer Elektrokraft ausgeführt werden.
Nur Original-Elektroteile der Fa. GS-Schleiftechnik verwenden!

D.2 Wartung

Die Schleifmaschine ist vollkommen wartungsfrei. Sollte wider Erwarten eine Störung an Ihrer Maschine auftreten, steht Ihnen unser Kundendienst zur Verfügung.

D.3 Zugelassene Reinigungsmittel

Zur Reinigung und Desinfektion sind die in der Lebensmittelbranche üblichen Verfahren und Mittel anzuwenden!
Nur gesetzlich zugelassene Reinigungsmittel verwenden!

Keine Hochdruckreiniger verwenden!

D.4 Konformitätserklärung



EG-Konformitätserklärung

im Sinne der EG
EG - Maschinenrichtlinie 2006/42/EG,

für die
Messerschleifmaschine N – 22 ab Serien Nr.: 22100001

**Die Firma : GS Schleiftechnik
Kiebitzengraben 4
91315 Höchstadt**

erklärt als Hersteller in alleiniger Verantwortung, dass
die Messerschleifmaschine **N – 22** mit den Anforderungen der
obengenannten Richtlinie übereinstimmt.

Folgende harmonisierte Normen wurden angewandt:
DIN EN ISO 12100-1:2003; DIN EN ISO12100-2:2003, Sicherheit von Maschinen,
VDE 0100, VDE 0701/0702

Bei einer nicht mit uns abgestimmten Änderung an der Messerschleifmaschine
N – 22 verliert diese Erklärung Ihre Gültigkeit

GS-Schleiftechnik hält eine vollständige Technische Dokumentation zur
Einsicht bereit.

Die zur Maschine gehörende Betriebsanleitung liegt in der Originalfassung vor.

Die Konformität der Messerschleifmaschine N – 22 ist sichergestellt.

D-91315 Höchstadt, 01.01.2010

GS-Schleiftechnik
Geschäftsleitung

Ersatzteilliste N-22

Stck		Bezeichnung	Art.Nr.:
1	1	Grundgehäuse	11 225 200 000
2	1	Bodenabdeckblech	11 225 332 000
3			
4			
5	1	Wasserbecken rechts	11 225 220 000
6	1	Wasserbecken links	11 225 310 000
7	2	Wasserablaufstopfen	12 630 141 501
8	2	Wasserabstreifbürste	12 225 320 000
9	2	Schleifwinkelhalter rechts	11 225 000 004
10	2	Schleifwinkelhalter links	11 225 000 003
11	2	Schleifwinkelführung rechts 14°	12 225 141 000
12	2	Schleifwinkelführung links 14°	12 225 140 000
13	1	Spannflansch für Kunstschleifscheibe innen	12 258 810 080
14	1	Spannflansch für Kunstschleifscheibe außen	12 258 820 080
15	2	Spannscheiben für Abzieh-und Polierscheibe	12 691 007 001
16			
17			
18	1	Lagergehäuse f. Kugellager	12 148 110 000
19	1	Kugellager	12 620 200 001
20			
21			
22			
23	4	GummifüÙe M8	12 482 530 102
24			
25	1	Motor	14 225 330 031
26			
27	1	Getriebe K-3+4/N-22	13 225 446 314
28	1	Welle N-22+K-4	12 225 315 225
29			
30	1	Doppeldrucktaster	15 225 500 000
31	1	Tastenschutzmembran	15 225 500 002
32	1	Komplettbaustein für Doppeldrucktaster	15 225 500 001
33	1	Hilfsschütz	15 225 500 003
34	1	Anschlusskabel 2m 4x1,5 qmm CEE-Stecker	15 114 152 700
35	1	Kabelverschraubung PG 11 mit Knickschutz	15 141 110 600
36	1	1Mutter PG 11 für Kabelverschraubung	15 141 116 900
37			
38			
39			
40			
41	1	Kunstschleifscheibe 225x60x20 (240)	20 225 602 024
42	1	Abziehscheibe 225x60x20 (600)	21 225 602 060
43			
44			
45			
46	1	Hinweisschild Drehrichtung	12 225 330 031
47	2	Drehrichtungspfeile	
48			
49			
50			

Sho